

JETFOLD

BIKO LENA

TROCKENWÄSCHEFALTMASCHINE



Die JETFOLD BIKO LENA – Trockenwäschefaltmaschine.

Faltanlage für Frotteewäsche und diverse andere Artikel

Die Lena sortiert automatisch bis zu drei verschiedene Wäschestücke nach ihrer Länge, faltet sie gemäss dem ausgewählten Programm, stapelt sie auf drei verschiedenen Stapeln, und schiebt sie nach Erreichen der gewünschten Anzahl automatisch aus.

Die Lena macht zuerst eine französische oder halbierende Längsfaltung, gefolgt von einer, zwei oder keiner Querrfaltung, abhängig von der Länge des Wäschestücks und dem eingestellten Programm.

Sie kann entweder die Endgrösse der Teile automatisch anpassen oder mit konstanter Endgrösse falten.

Die Breite der Längsfaltung wird bestimmt durch einstellbare Schablonen.

Die Teile werden mittels Schwertern um die Schablonen herum französisch gefaltet.

Die Querrfaltungen werden mit Reversierbändern und Schwertern gemacht.

Die Stapelung erfolgt durch Anhalten der Bänder an der geeigneten Stelle und Abwurf des Wäschestücks.

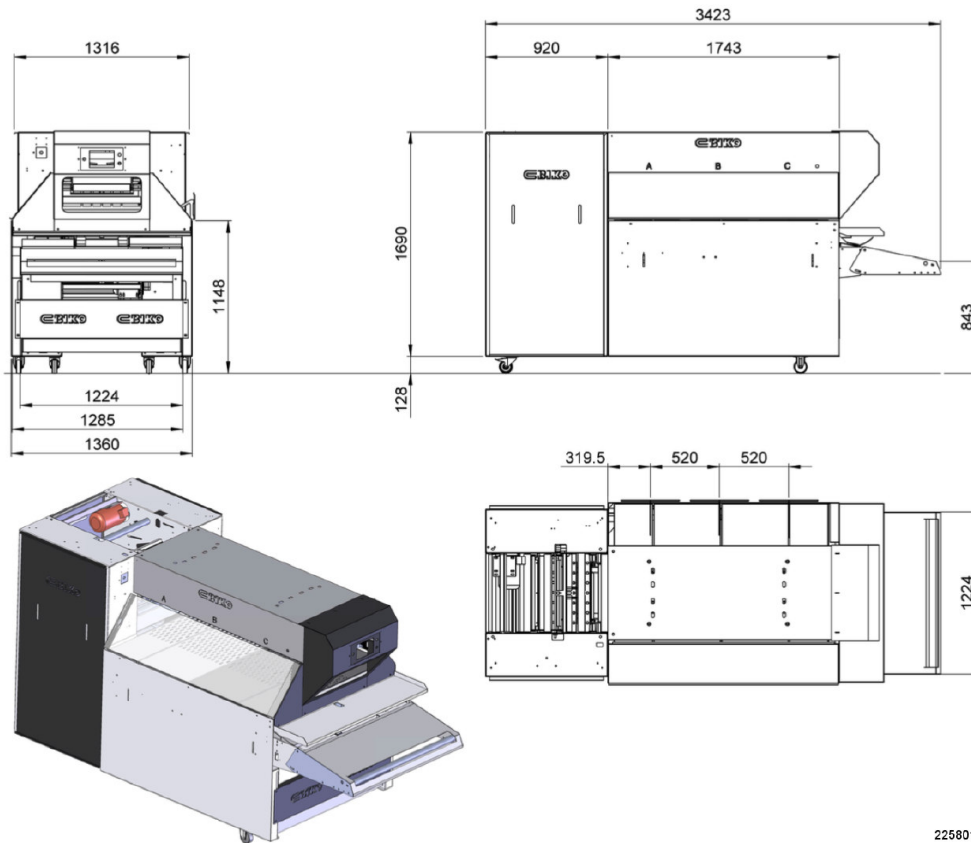
Arbeitsweise:	Eingabe:	auf laufende Bänder oder mit Starttaste
	Längsfaltung:	Bypass, 1/2, 1/3 oder Festmass
	Querrfaltung:	Bypass, 1/2, 1/3, 1/4 oder Festmass
	Stapeln:	Es stehen 3 Stapler zum Sortieren zur Verfügung



JETFOLD

BIKO LENA

TROCKENWÄSCHEFALTMASCHINE



225801

Stückgrößen:

- Ungefaltet: Länge: von 350 mm bis 1800mm
Breite: von 480 mm bis 1300mm
- Gefaltet: Länge: von 200 mm bis 600mm
Breite: von 160 mm bis 350mm

Standardausrüstung:

- Aussortierung
- Stauüberwachung
- Überwachung der Fotozellen (Verschmutzung)
- Taktzeit 3.2 sek.
- 3 Stapler
- Maschine auf Räder
- 1000 frei wählbare Programme

Zusatz-ausrüstung:

- Abförderband nach dem Stapler
- Sonderfarbe
- Ersatzteilset
- Grösserer Ausgabetisch

Elektrischer Anschluss:

3 x 400V+N+PE, 50 Hz, 2.75 kW / (Optional auch 3 x 230V, 60 Hz)

Druckluft:

7 bar / Anschluss: \varnothing 8 mm / Verbrauch: 6 m³/h

Gewicht:

1280 kg

